

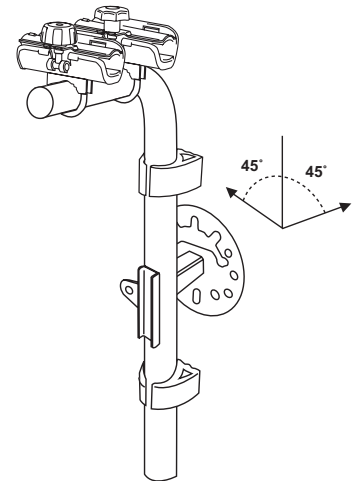
# 2 BIKE XP Tire Mount Rack

ITEM: 64920  
Page 1 of 2

## INSTRUCTIONS:

1. Mounting the Tire Mount Rack (diagram 1).
  - a. Remove spare tire from vehicle.
  - b. Place rack backing plate 'A' on the spare tire mounting lugs 'B'. Rack can be oriented on the spare tire lugs in the straight up position or at 45 degree angle left or right to center your bikes behind the vehicle.
  - c. Replace spare tire and lug nuts (diagram 2).
  - d. Secure rack to plate with 7" T-handle bolt 'D' and tighten firmly (4 to 5 turns after the rack contacts the tire). Lock if desired
  - e. Install tire mount harness as per instructions on back of this sheet.
  - f. Check to ensure rack is secure.
2. To remove top plate, undo captured knobs on your rack. Remove top plate. Place bike top tubes in vinyl grooves so that they are balanced (Sloping top tube bikes may sit on an angle\*\*.)
3. After placing a maximum of 2 bikes on your rack, replace top plate and tighten knobs evenly.
4. To install the Tire Mount Rack on a Chevy S-Series Blazer or GMC Jimmy, the centering plug must first be removed from the vehicle. As this is a permanent modification, we will not be held responsible for any damage to the vehicle resulting from this modification. We recommend having this modification done at a body shop.

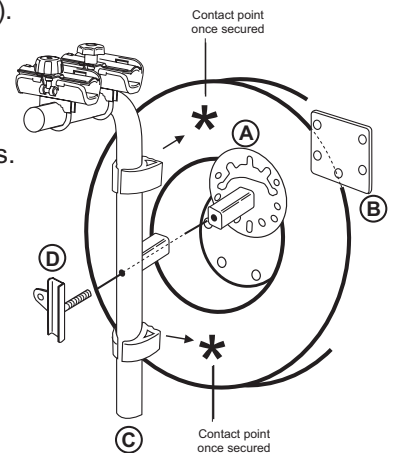
Diagram 1



## IMPORTANT NOTES:

1. Alternate direction of handlebars when carrying 2 bikes. (See bicycle mounting options).
  2. To prevent the front wheels and handlebars from moving about during transport, we recommend a nylon strap or standard bungee cord, routed through the wheel spokes and around the downtube of the bike frame.
  3. To lock bikes onto your rack, use a standard padlock through the holes in the top plates. We also recommend running a cable from the padlock through both wheels and back. This is to ensure quick release wheels can't be removed.
- CAUTION:** NEVER use rack without T-handle or harness in place.
- \* Minimum ground clearance to base of rack is 14 inches.
- \*\* See your retailer for a Rac Adaptor that will allow sloping tube bicycles to sit level on your Tire Mount Rack.

Diagram 2



### **Mounting the Tire Mount Rack on a trailer or 5th wheel:**

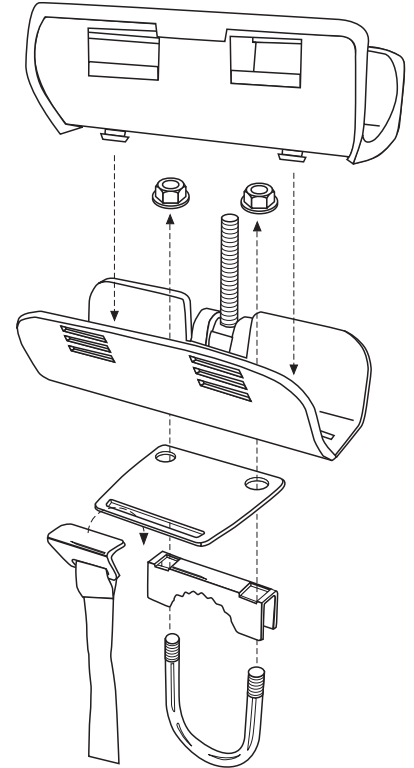
1. Purchaser is advised that the load created by rack and bicycles may exceed the strength of trailer or 5th wheel bumper or other mounting location. Failure through improper mounting will void rack warranty.
2. The recommended 14" ground clearance is not sufficient on trailers or 5th wheels. Ground clearance must exceed 15" and will vary upon application. Damage to bicycles or rack due to ground clearance problems on trailers or 5th wheels is not covered by warranty.

# 2 BIKE XP Tire Mount Rack

ITEM: 64920  
Page 2 of 2

## FIXING PLATE INSTRUCTIONS

1. The fixing plate is mounted between the bike rack tube gripper and the metal cradle.
2. The tether strap clip is inserted into the slot on the fixing plate.
3. The webbing strap is wrapped through a point on the vehicle and then back through the metal spring-loaded buckle. There is lots of length on the strap to allow for many different locations. Each vehicle is different so you will need to find a secure location.
4. Tighten the strap and tie off the extra length of webbing to prevent it from flapping in the wind and loosening up.
5. Periodically check the strap to insure that it is tight, especially if it gets wet.

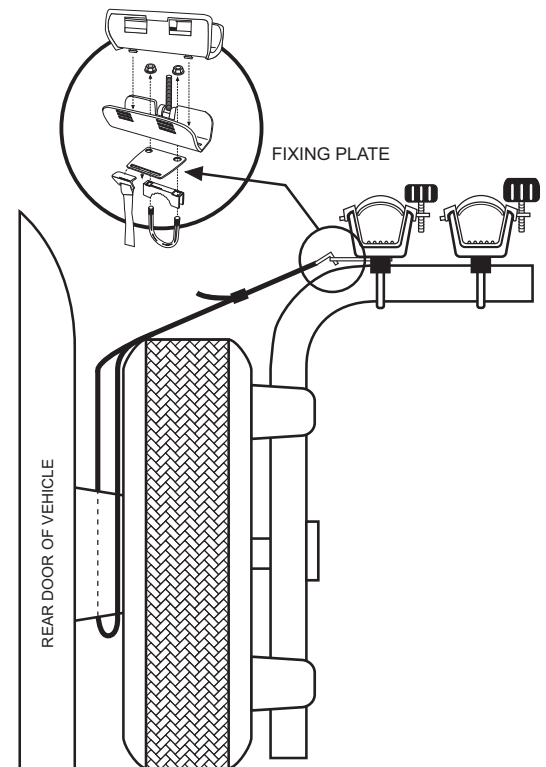
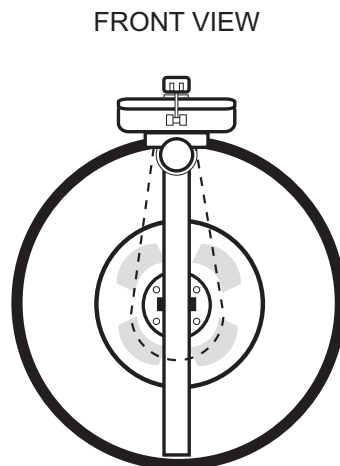


## TIRE MOUNT HARNESS STRAP INSTRUCTIONS

1. Attach the hook into slot on the bottom bike fixing plate.
2. Drape the strap over the tire.
3. Wrap strap around the spare tire carrier and back into the cam buckle.
4. Tighten strap using the cam buckle

### PLEASE NOTE:

*Failure to install the  
Tire Mount Strap will  
void any warranties.*



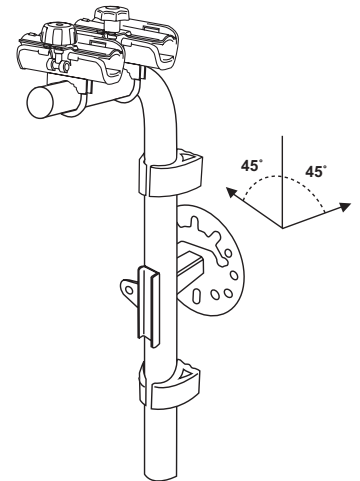
# PORTE-VÉLOS DE ROUE DE SECOURS POUR 2 BICYCLETTES

ITEM: 64920  
Page 1 of 2

## INSTRUCTIONS:

- Montage du support sur pneu de rechange Swagman (diagramme 1).
  - Retirez le pneu de rechange du véhicule.
  - Installez la plaque de montage du porte-vélos 'A' sur la plaque de la roue de secours 'B'. Ce dispositif permet d'orienter le porte-vélos en position verticale ou à un angle de 45 degrés vers la droite ou la gauche pour centrer les bicyclettes derrière le véhicule.
  - Remplacez le pneu de rechange et écrous.
  - Serrez fermement le support à la plaque de montage (4 à 5 tours après que le support contacte le pneu) à l'aide de la clé en "T" de 7" 'D'. Verrouillez si désiré.
  - Montez le support tel que décrit à l'endos de cette page.
- Pour enlever la plaque supérieure, dévissez les boutons. Retirez la plaque, placez les tubes supérieurs des vélos dans les rainures de vinyl de façon à ce qu'ils soient bien équilibrés. (Les vélos avec le tube en pente peuvent être installés en angle\*\*.)
- Après avoir placé les vélos (maximum de 2) sur votre support Swagman, remplacez la plaque supérieure et resserrez les boutons également.
- Pour installer le support Swagman sur les camions de série "S" Chevrolet Blazer ou GMC Jimmy, le boulon de centrage doit être enlevé du véhicule. Puisqu'il s'agit d'une modification permanente, le fabricant ne pourra être tenu responsable pour tous dommages pouvant être causés au véhicule résultant de cette modification. C'est pourquoi nous recommandons de faire exécuter cette modification par un carrossier.

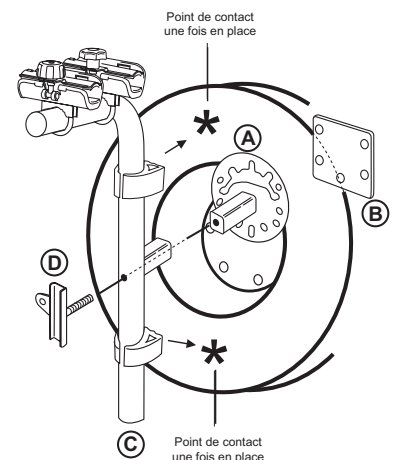
Diagramme 1



## NOTES IMPORTANTES:

- Alternez la direction des guidons lorsque vous portez plus de deux vélos (voir les options de montage des vélos).
- Afin de prévenir que les roues avant et les guidons ne bougent durant le transport, nous recommandons une courroie de nylon ou élastique acheminée au travers de la roue et autour du tube du châssis du vélo.
- Pour verrouiller vos vélos au support Swagman, insérez un cadenas commun dans les trous des plaques supérieures. Nous recommandons également qu'un câble soit acheminé du cadenas au travers des roues afin d'assurer que les roues à déclenchement rapide ne puissent être enlevées. **AVERTISSEMENT: NE JAMAIS utiliser ce support sans le harnais ni la clé en "T" en place.**
  - \* Le minimum d'espacement du sol à la base du support doit être de 14 pouces.
  - \*\* Consultez votre détaillant à propos de l'adaptateur pour vélos Swagman. Il permet aux vélos à tube en pente (tels que vélos pour femmes) de reposer de niveau sur le support.

Diagramme 2



## Pour monter le Swagman à une caravane ou semi-caravane:

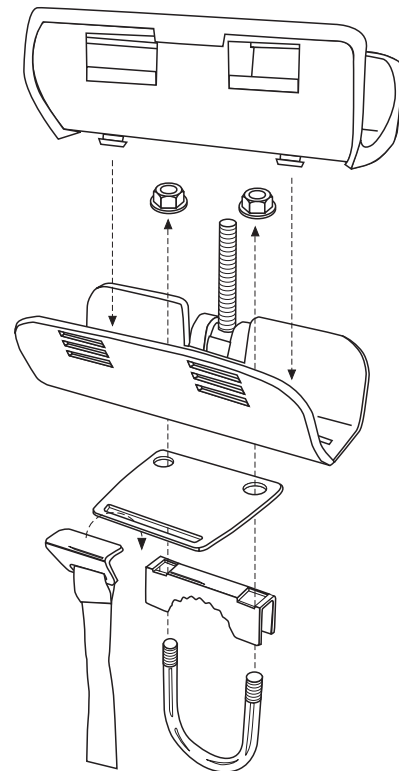
- L'acheteur doit être avisé que le poids créé par le support et les vélos peut excéder la capacité du pare-chocs de la caravane ou semi-caravane ou autre emplacement de montage. Un montage inadéquat annulera la garantie du support.
- L'espacement de 14" du sol recommandé est insuffisant sur les caravanes ou semicaravanes. L'espacement du sol doit excéder 15" et peut varier selon l'application. Les dommages causés aux vélos dû à un espacement insuffisant sur une caravane ou semicaravane ne sont pas couverts par la garantie.

# PORTE-VÉLOS DE ROUE DE SECOURS POUR 2 BICYCLETTES

ITEM: 64920  
Page 2 of 2

## INSTALLATION DE LA PLAQUE D'APPUI

1. La plaque d'appui s'installe entre l'anneau de préhension sur le tube du porte-vélos et l'étrier métallique.
2. Insérez la sangle dans l'orifice de la plaque d'appui.
3. Passez la sangle autour d'un endroit sur le véhicule, puis l'insérer dans l'attache à ressort métallique. Il est possible de passer la sangle à divers endroits puisqu'elle est suffisamment longue. Étant donné que chaque véhicule diffère, il est important de trouver un endroit solide pour bien retenir la sangle.
4. Serrez la sangle et attachez l'extrémité libre afin d'éviter qu'elle flotte au vent et se desserre.
5. Vérifiez régulièrement la sangle pour vous assurer qu'elle est bien serrée, notamment lorsqu'elle est humide.



## INSTRUCTIONS POUR ATTACHER LA SANGLE SUR LA ROUE DE SECOURS

1. Insérez le crochet dans l'orifice de la plaque d'appui.
2. Passez la sangle par-dessus la roue de secours.
3. Enroulez la sangle autour du support de la roue de secours puis la passer dans l'attache à ressort.
4. Serrez la sangle à l'aide de l'attache à ressort

### AVERTISSEMENT :

*La garantie est nulle lorsque la sangle de la roue de secours n'a pas été installée.*

